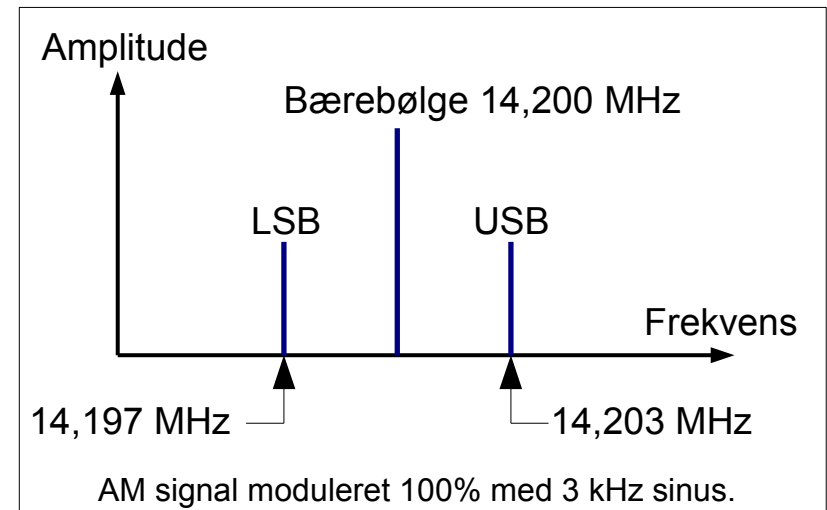
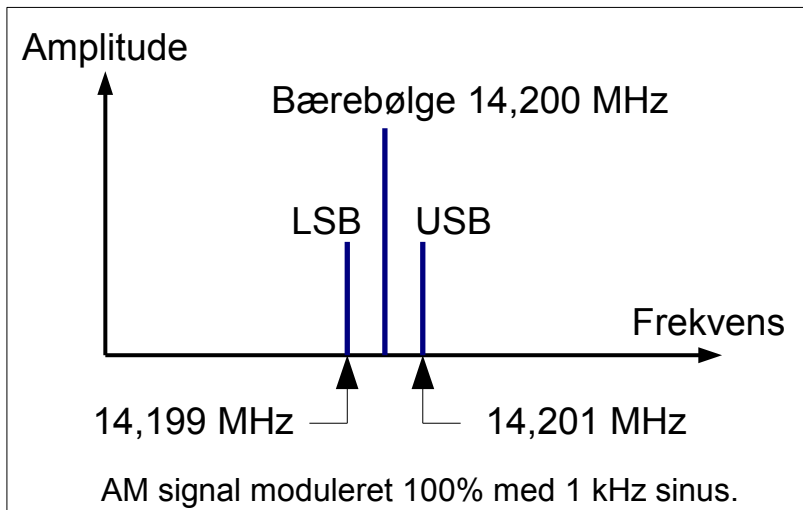
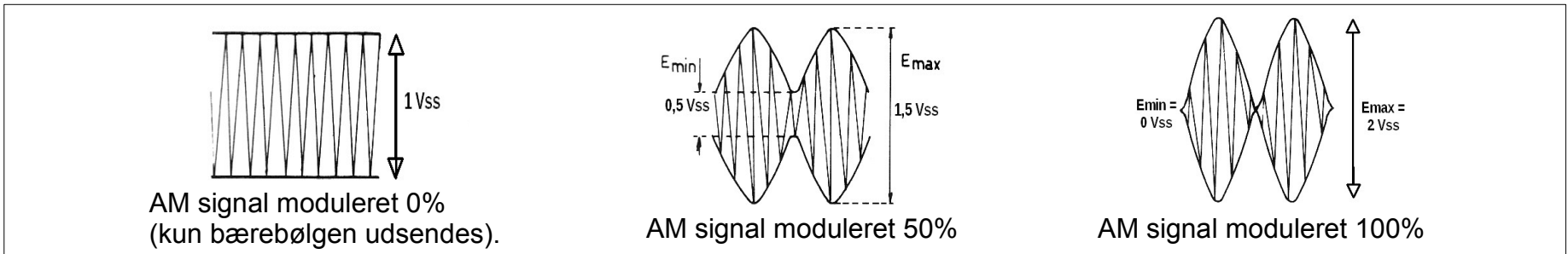
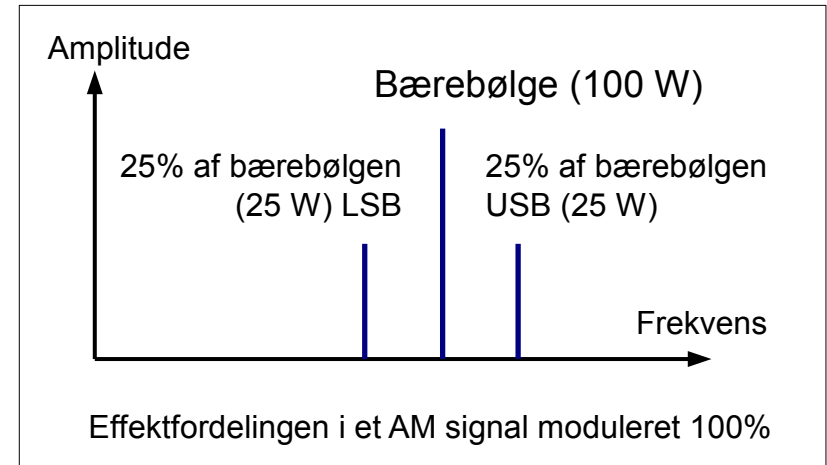
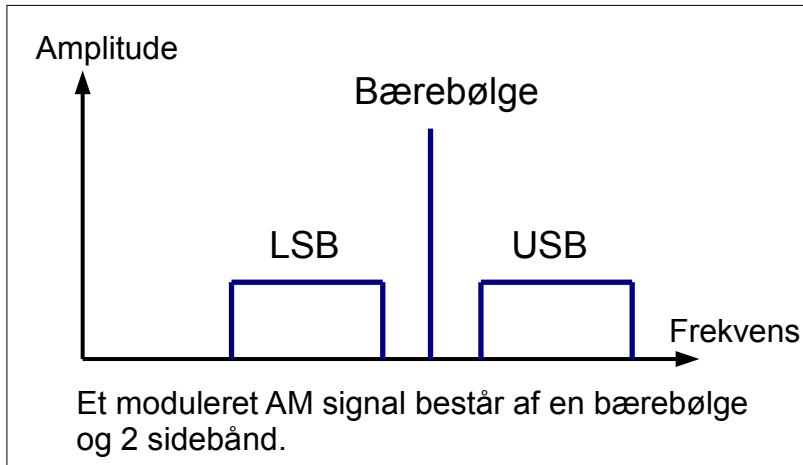
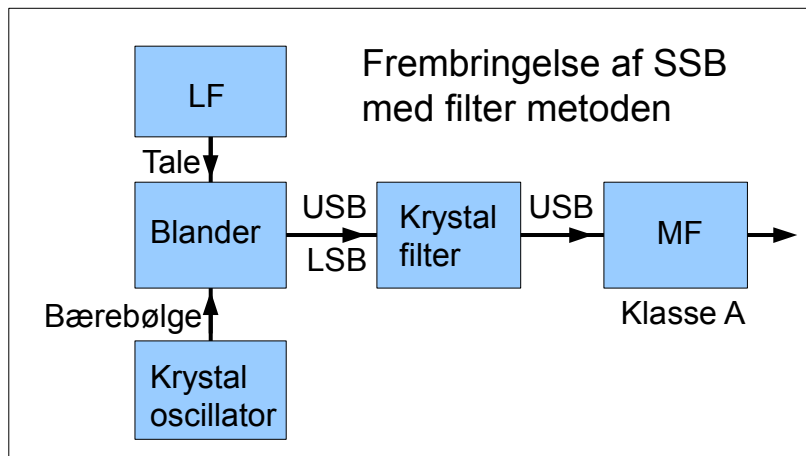
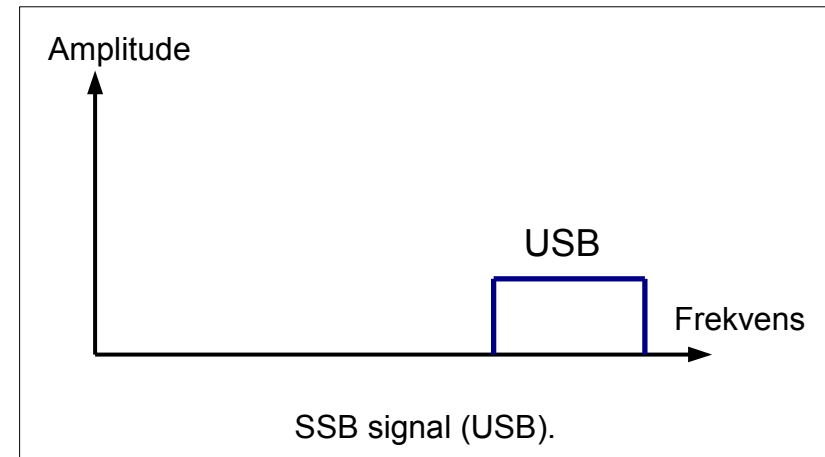
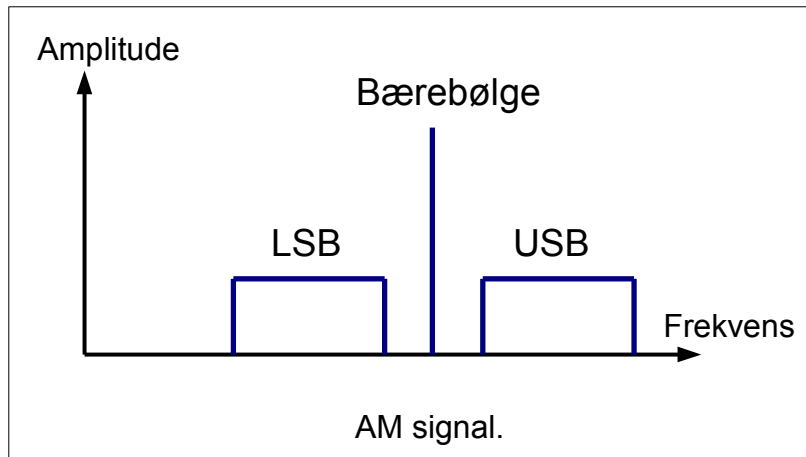


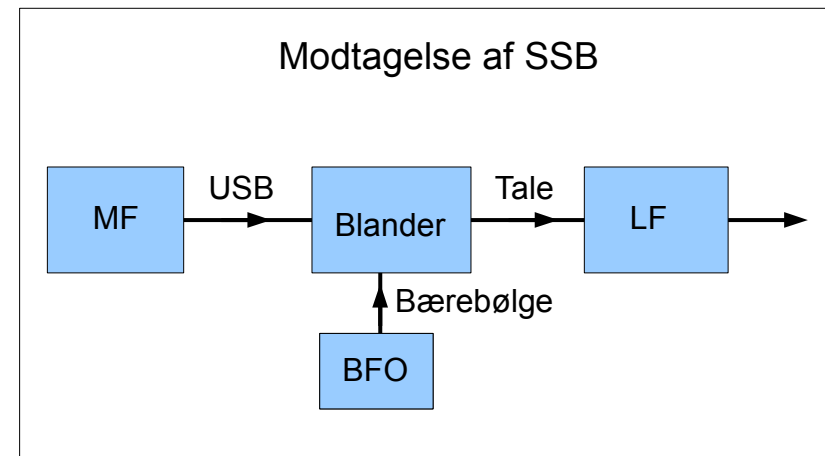
AM



SSB



Blanderen tilføres bærebølge og tale, altså AM.
 På blanderens udgang er tale og bærebølge fjernet, tilbage er USB og LSB.
 Krystalfilteret fjerner LSB, så kun USB er tilbage.
 USB forstærkes i et eller flere klasse A trin, og udsendes fra PA-trinet, som kører i klasse B. PA-trin er ikke vist her.



BFO = Beat Frekvens Oscillator, som erstatter den manglende bærebølge.