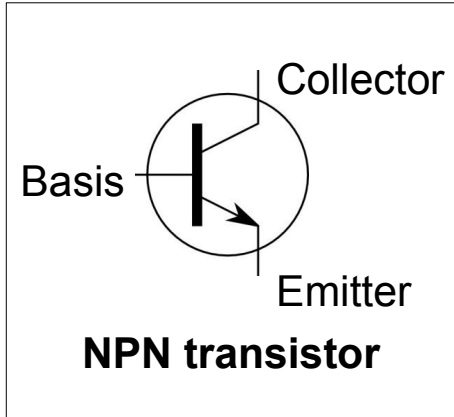
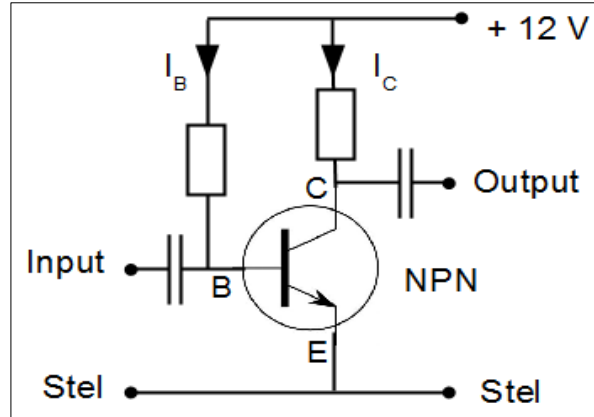


Transistor



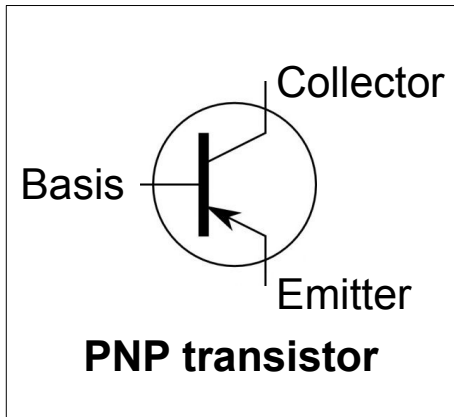
Not Pointing iN - NPN



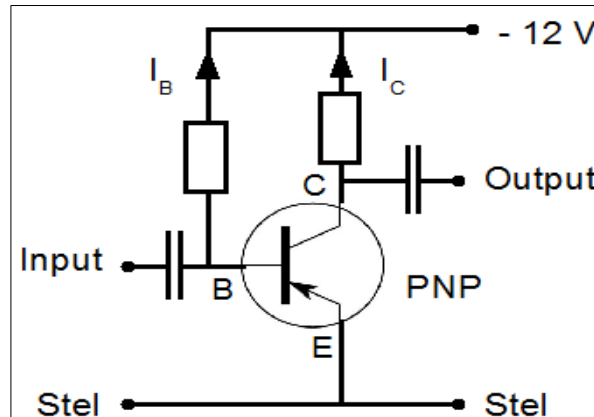
Fælles emitter kobling.
Collector skal vende mod plus.

$$h_{FE} = \frac{I_C}{I_B}$$

Transistorens strømforstærkning.



Pointing iN Proudly - PNP



Fælles emitter kobling.
Collector skal vende mod minus.

$$h_{FE} = \frac{I_C}{I_B}$$

Transistorens strømforstærkning.