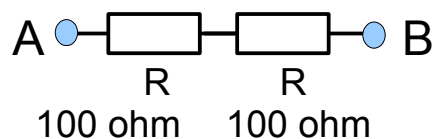


Modstand R  
[Ohm]

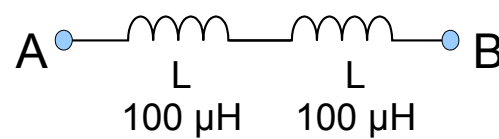
Selvinduktion L  
[Henry]

Kapacitet C  
[Farad]

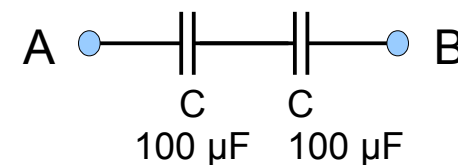
Serieforbindelse  
af ens værdier



$$R_{AB} = 2R = 200 \text{ ohm}$$

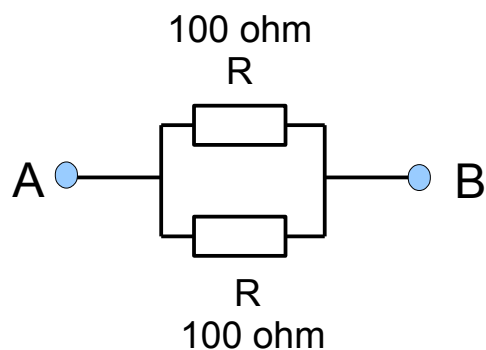


$$L_{AB} = 2L = 200 \mu\text{H}$$

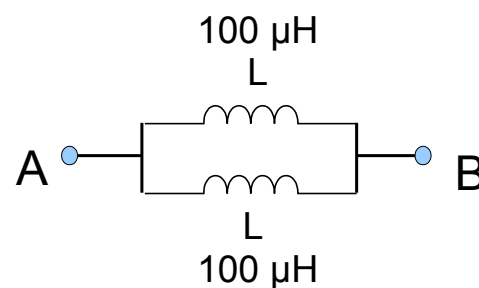


$$C_{AB} = \frac{1}{2}C = 50 \mu\text{F}$$

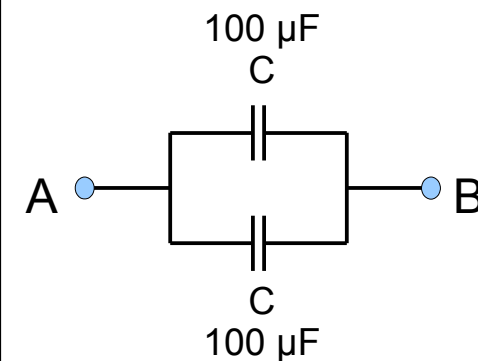
Parallelforbindelse  
af ens værdier



$$R_{AB} = \frac{1}{2}R = 50 \text{ ohm}$$



$$L_{AB} = \frac{1}{2}L = 50 \mu\text{H}$$



$$C_{AB} = 2C = 200 \mu\text{F}$$