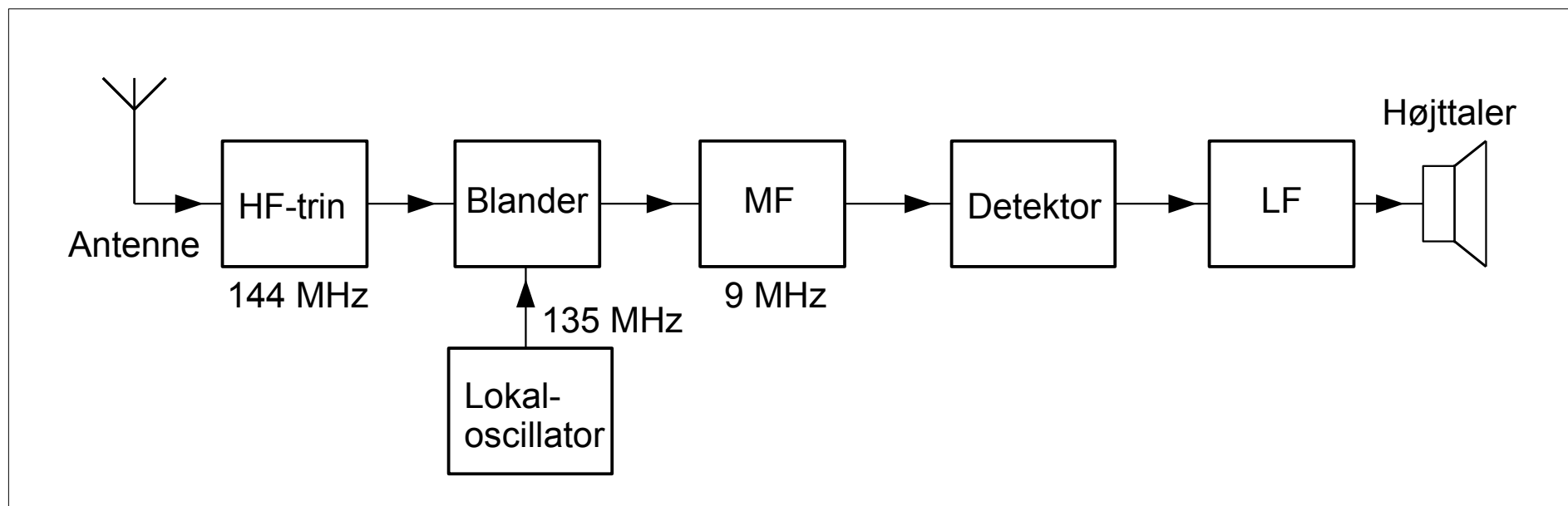
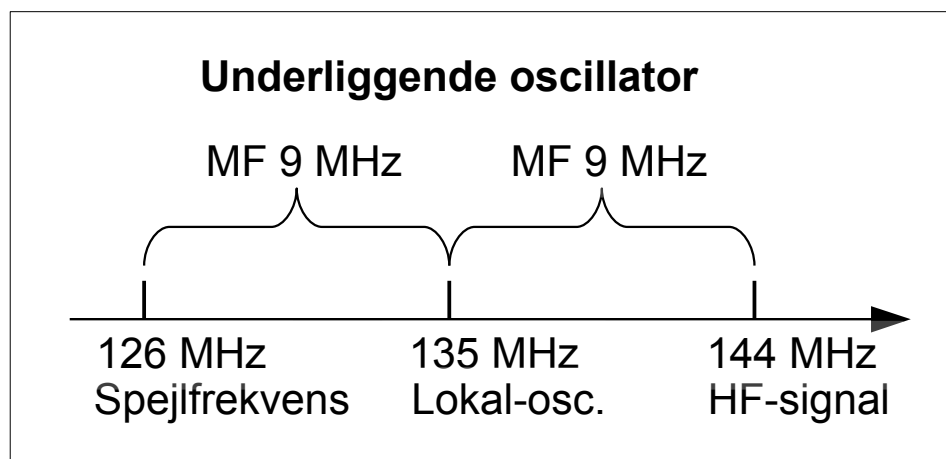


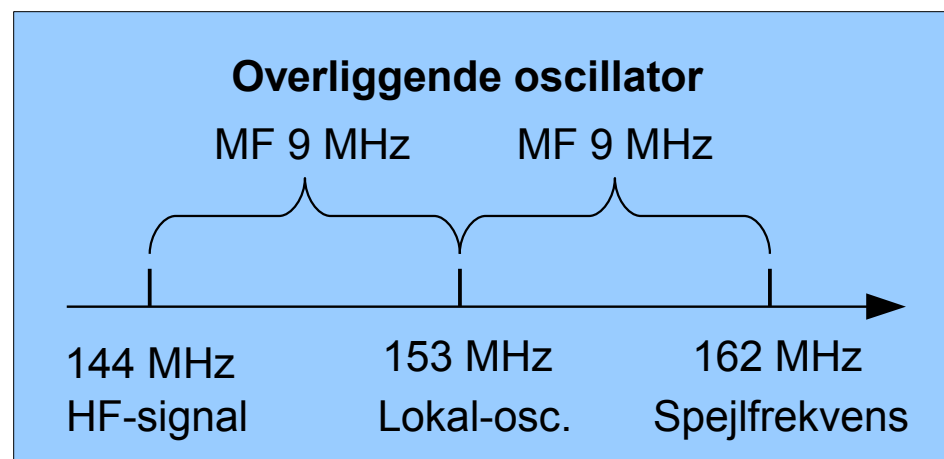
Superheterodynmodtageren



Modtageren har underliggende oscillator (135 MHz) og mellemfrekvensen er på 9 MHz.



Modtagerens spejlfrekvens er 126 MHz.



Hvis lokal-oscillatoren lå på 153 MHz, ville spejlfrekvensen være 162 MHz.